

¿Porqué elegir este modelo de Vitrina?

una vitrina especializada, eficiente y elegante, perfecta para locales de sushi y gastronomía fresca que buscan combinar conservación, higiene y exhibición atractiva.

VITRINA EXPOSITORA MURAL

HKCS423



DESCRIPCIÓN DEL PRODUCTO

Materiales

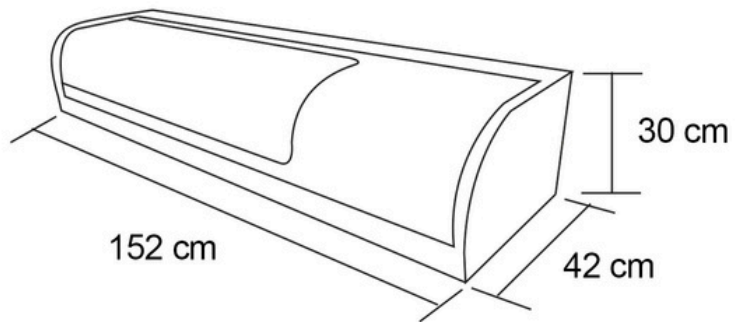
- **Material:** Acero inoxidable AISI 304
- **Vidrio frontal:** Templado semicurvo
- **Vidrios laterales:** Pintados negro
- **Puertas traseras:** Vidrio con sistema corredera
- **Iluminación:** LED interior

ESPECIFICACIONES TÉCNICAS

Capacidad	687 L
Depósitos	6 depósitos 1/3 GN
Peso	48 Kg

Dimensiones

- **Largo:** 152 cm
- **Alto:** 30 cm
- **Ancho:** 42 cm
- **Capacidad:** 6 depósitos de 1/3 GN



Refrigeración

- **Tipo:** Estático
- **Controlador:** Digital Carel
- **Evaporador:** Superior Interno
- **Rango de temperatura:** 2 °C a 8 °C
- **Control de temperatura:** Termostato digital



Consumo

- **Consumo eléctrico:** 0,135 kw/hr
- **Voltaje:** 220 V / 50 Hz



CONTÁCTANOS

C : +569 8199 3973
E : VENTAS@MELBEN.CL

MELBEN

SOLUCIONES GASTRONÓMICAS