

MELBEN

SOLUCIONES GASTRONÓMICAS

¿Porqué elegir este modelo de Vitrina?

Esta Vitrina mantiene la temperatura uniforme entre 2 °C y 8 °C. Su diseño con cristal curvo, apertura frontal y bodega posterior aporta practicidad y elegancia, ideal para restaurantes, hoteles, supermercados y roticerías que buscan destacar sus productos preparados con estilo y funcionalidad.

VITRINA ROTICERA 1500 mm

HDS1500CS



DESCRIPCIÓN DEL PRODUCTO

Materiales

- **Cristal frontal:** Curvo con apertura frontal
- **Bodega posterior:** Con puertas correderas
- **Base:** Con ruedas para fácil desplazamiento
- **Iluminación:** Interior amplia
- **Controlador:** Digital CAREL
- **Compresor:** Embraco

ESPECIFICACIONES TÉCNICAS

Capacidad	530 L
Enfriamiento	Aire Forzado
Color	Transparente

Dimensiones

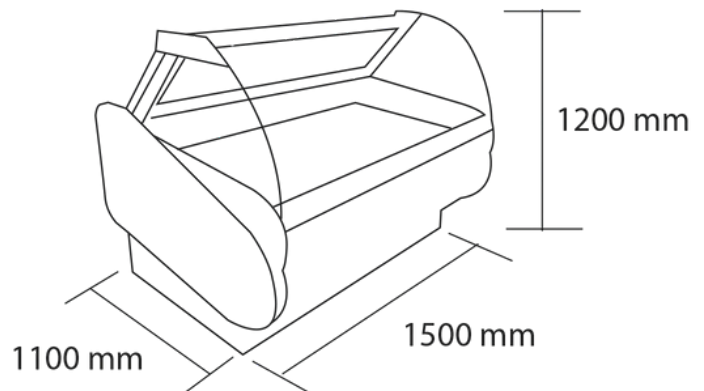
- **Largo:** 150 cm
- **Alto:** 120 cm
- **Ancho:** 110 cm
- **Capacidad:** 520 L

Refrigeración

- **Sistema de enfriamiento:** Aire forzado
- **Rango de temperatura:** 2 °C a 8 °C
- **Distribución del frío:** Uniforme en toda la cámara
- **Sistema de descongelamiento:** Automático

Consumo

- **Consumo eléctrico:** 0,95 kw/hr
- **Voltaje:** 220 V / 50 Hz



CONTÁCTANOS

C : +569 8199 3973
E : VENTAS@MELBEN.CL

MELBEN

SOLUCIONES GASTRONÓMICAS