

MELBEN

SOLUCIONES GASTRONÓMICAS

¿Porqué elegir este modelo de Vitrina?

Porque ofrece gran capacidad de exhibición (1943 L), un sistema de refrigeración confiable con doble compresor, y un diseño moderno y eficiente que asegura conservación óptima de alimentos y una presentación atractiva que potencia las ventas.

VITRINA MURAL REFRIGERADA


GST24N



DESCRIPCIÓN DEL PRODUCTO

ESPECIFICACIONES TÉCNICAS

Capacidad	1943 L
Enfriamiento	Aire Forzado
Color	Gris

Dimensiones

- **Largo:** 94,9 cm
- **Alto:** 196,5 cm
- **Ancho:** 240 cm
- **Capacidad:** 1943 L

Refrigeración

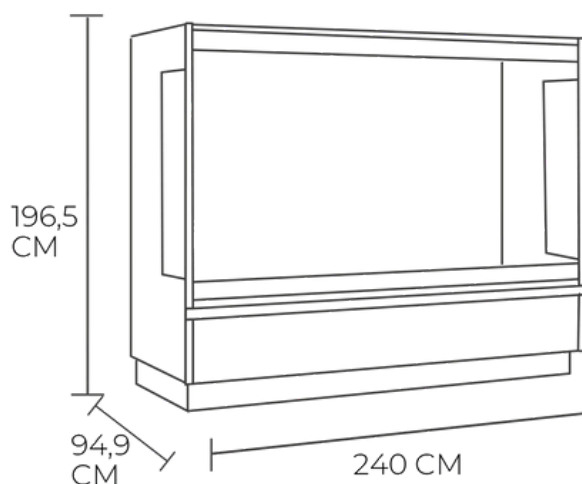
- **Tipo:** 100% cobre
- **Refrigerante:** Gas R404
- **Compresor:** Embraco 1+ HP
- **Deshielo:** automático
- **Temperatura de trabajo:** hasta 35 °C
- **Rango de temperatura:** 3 °C a +10 °C

Consumo

- **Consumo eléctrico:** 2,43 kw/hr
- **Voltaje:** 220 V / 50 Hz

Materiales

- **Material:** Acero inoxidable / vidrio templado
- **Color:** Gris
- **Vidrio frontal:** Templado doble laminado
- **Revestimiento exterior:** Monobloco en acero prepintado
- **Aislante:** Poliuretano con agente de expansión HFO libre de HDFC
- **Gabinete con patas niveladoras:** sí
- **Iluminación:** LED 4W
- **Tela PVC microperforada para cierre nocturno:** sí



CONTÁCTANOS

C : +569 8199 3973
E : VENTAS@MELBEN.CL

MELBEN

SOLUCIONES GASTRONÓMICAS