

MELBEN

SOLUCIONES GASTRONÓMICAS

¿Porqué elegir este modelo de Vitrina?

Este modelo de vitrina destaca por su gran capacidad de exhibición (251 L), su eficiencia energética y su diseño moderno que asegura conservación óptima de alimentos y una presentación atractiva para aumentar las ventas

VITRINA REFRIGERADA 75 CM

Gelopar

GP75G



DESCRIPCIÓN DEL PRODUCTO

ESPECIFICACIONES TÉCNICAS

Capacidad	251 L
Enfriamiento	Aire Forzado
Color	Negro

Dimensiones

- **Largo:** 65 cm
- **Alto:** 115 cm
- **Ancho:** 75 cm
- **Capacidad:** 251 L

Refrigeración

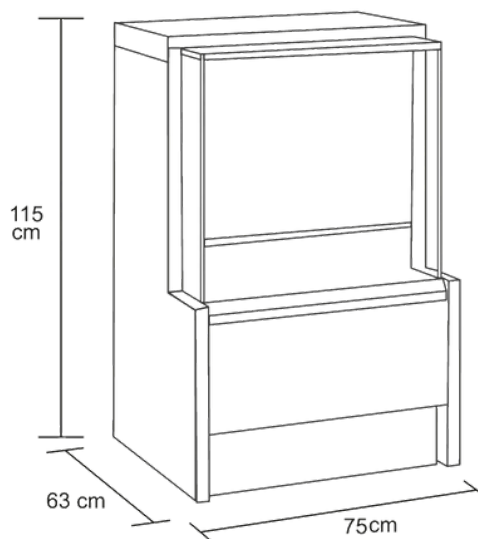
- **Tipo:** 100% cobre
- **Refrigerante:** R134
- **Compresor:** Embraco 1+ HP
- **Deshielo:** automático
- **Temperatura de trabajo:** hasta 35 °C
- **Rango de temperatura:** 0 °C a +7 °C

Consumo

- **Consumo eléctrico:** 0,287 kw/hr
- **Voltaje:** 220 V / 50 Hz

Materiales

- **Material:** Acero inoxidable / vidrio templado
- **Color:** Negro
- **Vidrio frontal:** Templado doble laminado
- **Revestimiento exterior:** Monobloco en acero prepintado
- **Aislante:** Poliuretano con agente de expansión HFO libre de HFC
- **Gabinete con patas niveladoras:** sí



CONTÁCTANOS

C : +569 8199 3973
E : VENTAS@MELBEN.CL

MELBEN

SOLUCIONES GASTRONÓMICAS