

MELBEN

SOLUCIONES GASTRONÓMICAS

¿Porqué elegir este modelo de Visicooler?

Es un equipo de gran capacidad (457 L brutos que combina eficiencia energética, seguridad y diseño exhibidor moderno. Su sistema de frío forzado con ventilador asegura una conservación uniforme entre 2°C y 6°C, mientras que la puerta de vidrio templado con llave y anticondensación ofrece visibilidad y protección.

VISICOOLER

LG580



DESCRIPCIÓN DEL PRODUCTO

ESPECIFICACIONES TÉCNICAS

Capacidad 457 L

Enfriamiento Aire Forzado

Material Blanco

Material:

- **Material:** Acero inoxidable y plástico
- **Color:** Exterior negro / interior blanco
- **Vidrio frontal:** Puerta abatible en termopanel con llave
- **Repisas:** 4 parrillas de acero revestidas en plástico sanitario
- **Iluminación:** LED interior (20 W)
- **Puertas:** Abatibles con sistema anticondensación

Dimensiones

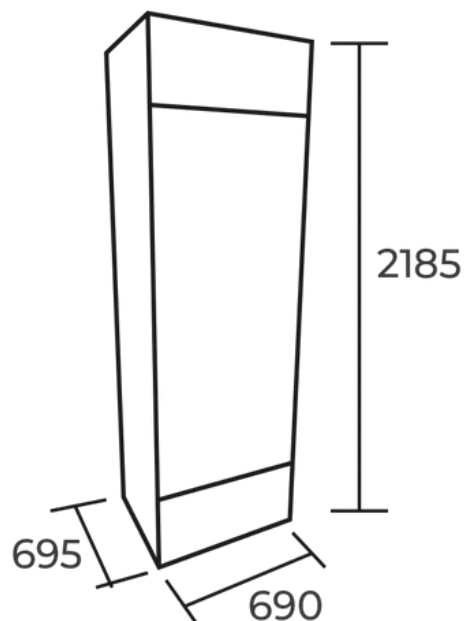
- **Ancho:** 69,5 cm
- **Profundidad:** 69 cm
- **Alto:** 218 cm
- **Capacidad:** 457 L

Refrigeración

- **Sistema de enfriamiento:** Estático Reforzado con ventilador
- **Rango de temperatura:** 2 °C a 6 °C
- **Refrigerante:** R290 (87g)
- **Distribución del frío:** Uniforme por Ventilación

Consumo

- **Consumo Eléctrico:** 60 kW/h
- **Voltaje:** 220 V / 50 Hz



CONTÁCTANOS

C : +569 8199 3973
E : VENTAS@MELBEN.CL

MELBEN

SOLUCIONES GASTRONÓMICAS