

# MELBEN

SOLUCIONES GASTRONÓMICAS

## ¿Porqué elegir este modelo de Visicooler?

El LG426 es un equipo de gran capacidad (426 L) que combina eficiencia energética, seguridad y diseño exhibidor moderno. Su sistema de enfriamiento forzado asegura una distribución homogénea del frío, mientras que la puerta de vidrio templado con llave y anticondensación brinda visibilidad y protección

## VISICOOLER

LG 426



## DESCRIPCIÓN DEL PRODUCTO

### ESPECIFICACIONES TÉCNICAS

**Capacidad** 426 L

**Enfriamiento** Aire Forzado

**Material** Blanco

#### Dimensiones

- **Ancho:** 59,5 cm
- **Profundidad:** 69,5 cm
- **Alto:** 192,5 cm
- **Capacidad:** 426 L

#### Refrigeración

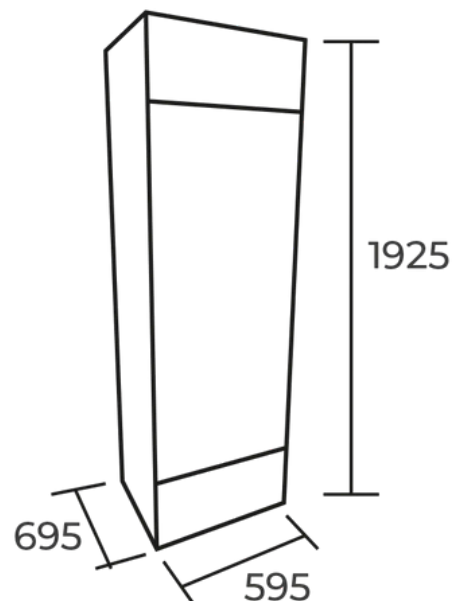
- **Sistema de enfriamiento:** Forzado
- **Rango de temperatura:** 0 °C a 10 °C
- **Refrigerante:** R600a
- **Distribución del frío:** Uniforme por Ventilación

#### Consumo

- **Consumo Electrico:** 2 kW/h
- **Voltaje:** 220 V / 50 Hz

#### Material:

- **Material:** Evaporador de placa estampado en aluminio
- **Vidrio frontal:** Puerta abatible con termopanel doble vidrio, exterior templado
- **Repisas:** 4 bandejas tipo rejillas regulables en altura, acero revestido en plástico sanitario
- **Iluminación:** LED interior
- **Puertas:** 1 puerta con llave y sistema anticondensación



#### CONTÁCTANOS

C : +569 8199 3973  
E : VENTAS@MELBEN.CL

MELBEN

SOLUCIONES GASTRONÓMICAS