

MELBEN

SOLUCIONES GASTRONÓMICAS

¿Porqué elegir este modelo de Freezer?

es un equipo de refrigeración confiable y versátil, ideal para exhibir y conservar productos entre 0 y 10 °C. Su sistema de enfriamiento estático reforzado con ventilador asegura una buena distribución del frío, mientras que la puerta de vidrio templado con llave brinda seguridad y visibilidad.

VISICOOLER

LG300



DESCRIPCIÓN DEL PRODUCTO

ESPECIFICACIONES TÉCNICAS

Capacidad 292 L

Enfriamiento Aire Forzado

Material Blanco

Dimensiones

- **Ancho:** 59,5 cm
- **Profundidad:** 61 cm
- **Alto:** 184,9 cm
- **Capacidad:** 292 L

Refrigeración

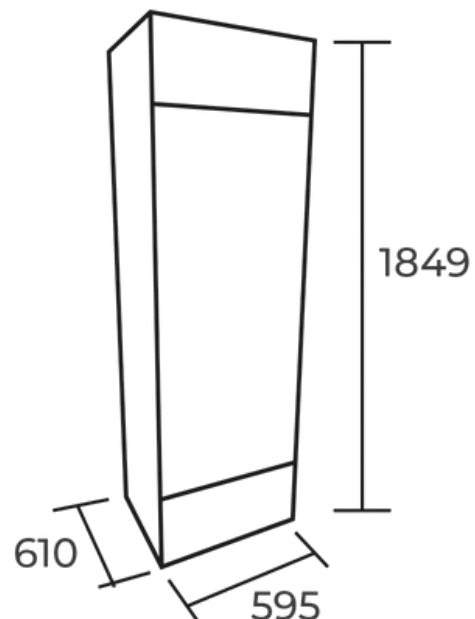
- **Sistema de enfriamiento:** Estático reforzado con ventilador
- **Rango de temperatura:** 0 °C a 10 °C
- **Refrigerante:** R600a
- **Distribución del frío:** Uniforme por Ventilación

Consumo

- **Consumo Eléctrico:** 59 kW/h
- **Voltaje:** 220 V / 50 Hz

Material:

- **Material:** Evaporador de placa estampado en aluminio
- **Vidrio frontal:** Puerta abatible con termopanel con llave
- **Repisas:** 4 bandejas tipo rejillas regulables en altura, acero revestido en plástico sanitario
- **Iluminación:** LED interior
- **Puertas:** 1 puerta con llave y sistema anticóndensación



CONTÁCTANOS

C : +569 8199 3973
E : VENTAS@MELBEN.CL

MELBEN

SOLUCIONES GASTRONÓMICAS