

MELBEN

SOLUCIONES GASTRONÓMICAS

¿Porqué elegir este modelo de Refrigerador?

Porque ofrece un diseño elegante y funcional, con enfriamiento rápido y silencioso que mantiene tus productos frescos y atractivos para la venta. Ideal para pastelerías, restaurantes y hoteles que buscan conservar y exhibir tortas, chocolates y repostería con máxima visibilidad.

ESPECIFICACIONES TÉCNICAS

Capacidad 500 L

Enfriamiento Aire Forzado

Material Acero Inox.

Dimensiones

- **Ancho:** 64,6 cm
- **Profundidad:** 75 cm
- **Alto:** 196,5 cm
- **Capacidad:** 500 L

Refrigeración

- **Sistema de enfriamiento:** Forzado
- **Rango de temperatura:** -2 °C a 10 °C
- **Distribución del frío:** Uniforme mediante sistema de ventilación
- **Refrigerante:** R134a, 250 g

Consumo

- **Consumo Nominal:** 380 W
- **Voltaje:** 220 V / 50 Hz

REFRIGERADOR A.I. 1 PUERTA VIDRIO

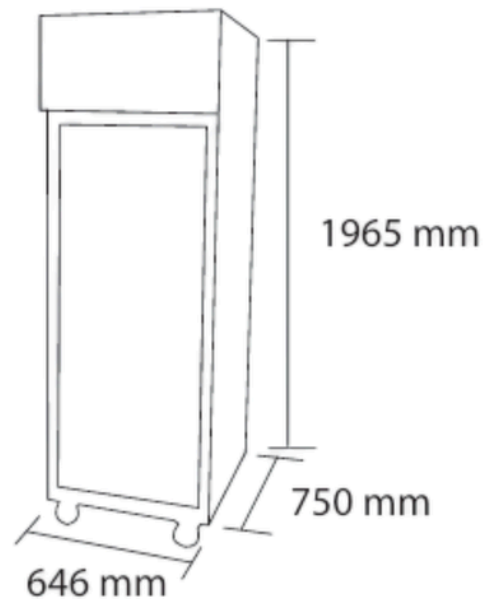
AS05G



DESCRIPCIÓN DEL PRODUCTO

Materiales

- **Material:** Acero inoxidable AISI 304 (interior y exterior)
- **Vidrio frontal:** Doble panel reforzado
- **Puerta:** Puerta abatible con bisagras de alta durabilidad
- **Repisas:** Incluye base con 4 ruedas (2 con freno)
- **Iluminación:** Visor digital con control electrónico



CONTÁCTANOS

C : +569 8199 3973
E : VENTAS@MELBEN.CL

MELBEN

SOLUCIONES GASTRONÓMICAS