

# MELBEN

SOLUCIONES GASTRONÓMICAS

## Porqué elegir este modelo de bajo mesón?

Este equipo está diseñado para uso bajo mesón, fuera del alcance del público, ideal para restaurantes, casinos y hoteles que requieren almacenamiento eficiente de alimentos frescos en áreas de producción.

## ESPECIFICACIONES TÉCNICAS

<b>Capacidad</b>	<b>365 L</b>
<b>Sistema</b>	<b>Aire Forzado</b>

### Dimensiones

- **Ancho:** 140 cm
- **Profundidad:** 75 cm
- **Alto:** 88 cm
- **Capacidad:** 365 L

### Refrigeración

- **Sistema:** Aire forzado
- **Rango de temperatura:** +2 °C a +8 °C
- **Control:** Digital CAREL con visor de temperatura
- **Refrigerante:** R290 / 70 g
- **Agente aislante:** Ciclopentano
- **Clase climática:** N° 3

### Consumo

- **Potencia:** 280 W
- **Voltaje:** 220 V / 50 Hz

# MESON BAJO REFRIGERADO 2 PUERTAS 365 L

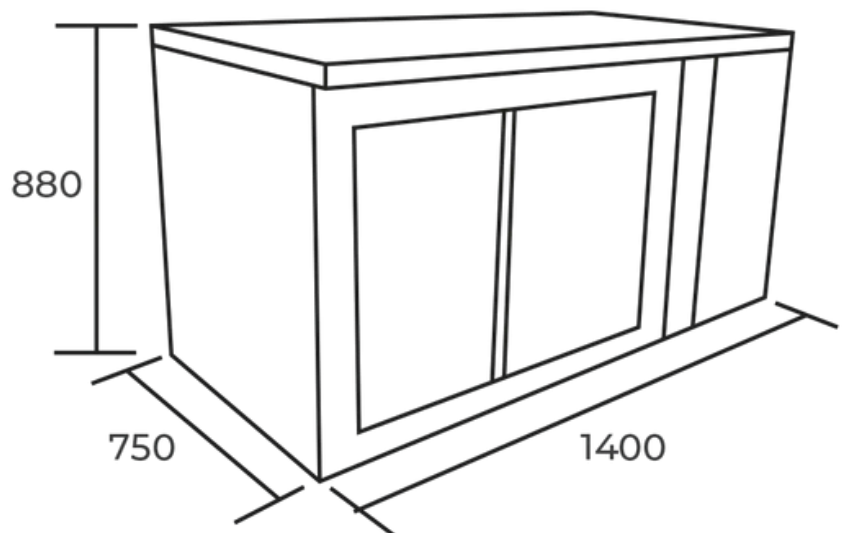
6EI400



## DESCRIPCIÓN DEL PRODUCTO

### Material:

- **Construcción:** Acero inoxidable
- **Puertas:** 2 abatibles en termopanel
- **Bandejas:** 2 rejillas regulables en altura (acero revestido en plástico sanitario)
- **Iluminación:** LED interior
- **Base:** 4 ruedas (2 con freno)



### CONTÁCTANOS

C : +569 8199 3973  
E : VENTAS@MELBEN.CL

**MELBEN**

SOLUCIONES GASTRONÓMICAS