

MELBEN

SOLUCIONES GASTRONÓMICAS

¿Porqué elegir este modelo de Congelador?

Este modelo horizontal de tapa dura es versátil y eficiente, diseñado para funcionar como conservador o congelador, con capacidad de 203 litros y control de temperatura ajustable.

CONGELADOR DUAL 203 L

HS-259C



ESPECIFICACIONES TÉCNICAS

Capacidad	145 L
-----------	-------

Canastillos	1
-------------	---

Dimensiones

- **Ancho:** 81,6 cm
- **Profundidad:** 55 cm
- **Alto:** 85 cm
- **Capacidad:** 203 L

Refrigeración

- **Sistema:** Dual (congelador / conservador)
- **Rango de temperatura:** -18 °C a +10 °C
- **Control:** Termostato ajustable
- **Deshielo:** Manual
- **Refrigerante:** R600a / 56 g
- **Agente aislante:** Ciclopentano

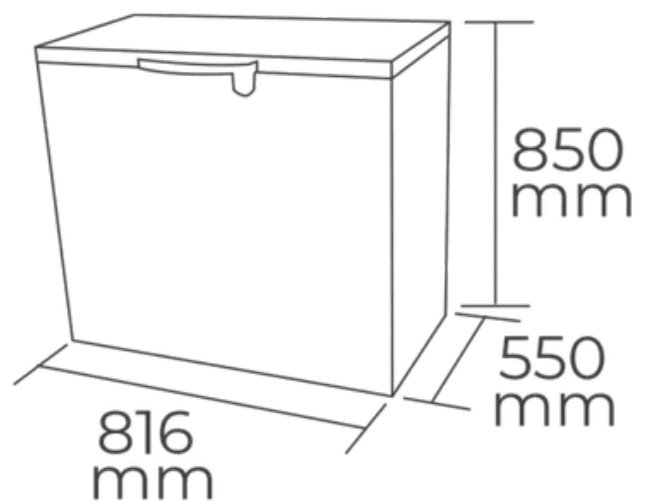
Consumo

- **Consumo Eléctrico :** 0,3 kW/h
- **Voltaje:** 220-240 V / 50 Hz

DESCRIPCIÓN DEL PRODUCTO

Material:

- **Interior:** Blanco, fácil limpieza
- **Iluminación:** Luz LED interior
- **Canastillos:** 2 removibles
- **Base:** Con ruedas
- **Puerta:** Con llave



CONTÁCTANOS

C : +569 8199 3973
E : VENTAS@MELBEN.CL

MELBEN

SOLUCIONES GASTRONÓMICAS