

MELBEN

SOLUCIONES GASTRONÓMICAS

¿Porqué elegir este modelo de la línea MGF?

Ofrece estructura robusta en acero inoxidable y un rango de temperatura de -22 °C a -17 °C, lo que garantiza una conservación óptima de los alimentos, combinada con funcionalidad y eficiencia.

ESPECIFICACIONES TÉCNICAS

Categoría climática: 4/5W

Potencia: 400W

Temperatura: 1°C a +8°C

Voltaje: 220V-240V/50Hz

Consumo energético: 2.9 kWh/24h

Corriente: 2.3A

Dimensiones: 1467x713x1072mm

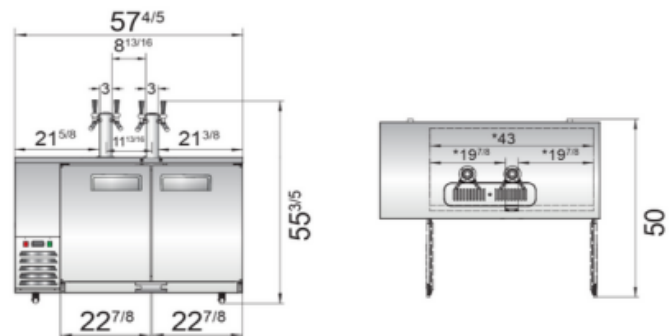
Mesón Dispensador 2 Puertas Acero 490L

MKC58-MDISP58"



DESCRIPCIÓN DEL PRODUCTO

- Sistema de refrigeración por frío forzado.
- Sistema anti escarcha.
- Alta eficiencia de enfriamiento, con un bajo consumo de energía.
- compresor de alto rendimiento.
- Con controlador digital de temperatura.
- Rango de Temperatura: 1°C a +8°C
- Cerradura y llave para mejor seguridad.
- Repisas regulables en altura.
- Fácil limpieza y mantención.
- Base con ruedas para fácil desplazamiento



CONTÁCTANOS

C : +569 8199 3973
E : VENTAS@MELBEN.CL

MELBEN

SOLUCIONES GASTRONÓMICAS