

# MELBEN

SOLUCIONES GASTRONÓMICAS

## ¿Porqué elegir este modelo de la línea MGF?

Ofrece estructura robusta en acero inoxidable y un rango de temperatura de -22 °C a -17 °C, lo que garantiza una conservación óptima de los alimentos, combinada con funcionalidad y eficiencia.

## Mesón Freezer 2 Puertas Acero Reforzado 379L

MGF8413-MFR48"



### ESPECIFICACIONES TÉCNICAS

**Categoría climática:** 5

**Potencia:** 260W

**Temperatura:** -22°C a -17°C

**Voltaje:** 220V-240V/50Hz

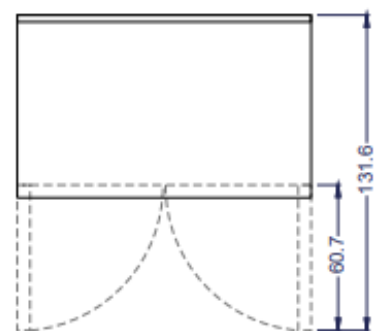
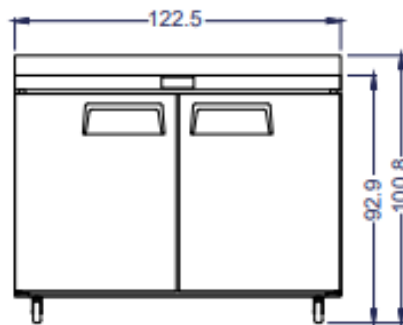
**Consumo energético:** 3.1 kWh/24h

**Corriente:** 2.2A

**Dimensiones:** 698x762x929mm

### DESCRIPCIÓN DEL PRODUCTO

- Cubierta de acero inoxidable con respaldo integrado.
- Exterior e interior de acero inoxidable.
- Controlador electrónico digital.
- Mantiene temperaturas entre -22°C a -17°C
- Tirador(es) de puerta empotrado(s).
- Cerradura(s) de puerta estándar.
- Junta(s) de puerta magnética(s) estándar para un sellado positivo de la puerta.
- Ruedas preinstaladas.
- Un (1) estante preinstalado por sección.



### CONTÁCTANOS

C : +569 8199 3973  
E : VENTAS@MELBEN.CL

**MELBEN**

SOLUCIONES GASTRONÓMICAS