

¿Porqué elegir este modelo de la línea MGF?

Ofrece estructura robusta en acero inoxidable y un rango de temperatura de -22 °C a -17 °C, lo que garantiza una conservación óptima de los alimentos, combinada con funcionalidad y eficiencia.

ESPECIFICACIONES TÉCNICAS

Categoría climática:	5
Potencia:	260W
Temperatura:	-22°C a -17°C
Voltaje:	220V-240V/50Hz
Consumo energético:	3.1 kWh/24h
Corriente:	2.2A
Dimensiones:	698x762x929mm

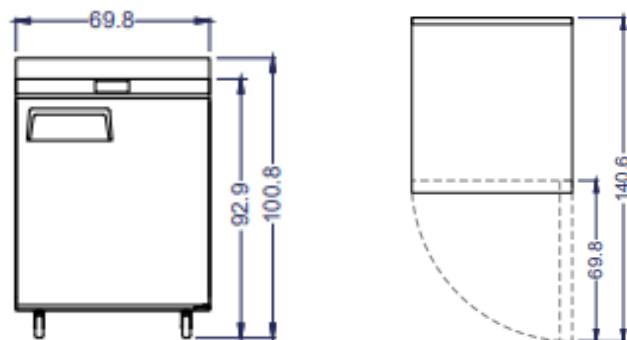
Mesón Freezer 1 Puerta Acero Reforzado 202L

MGF8412-MFR27"



DESCRIPCIÓN DEL PRODUCTO

- Cubierta de acero inoxidable con respaldo integrado.
- Exterior e interior de acero inoxidable.
- Controlador electrónico digital.
- Mantiene temperaturas entre -22°C a -17°C
- Tirador(es) de puerta empotrado(s).
- Cerradura(s) de puerta estándar.
- Junta(s) de puerta magnética(s) estándar para un sellado positivo de la puerta.
- Ruedas preinstaladas.
- Un (1) estante preinstalado por sección.



CONTÁCTANOS

C : +569 8199 3973
E : VENTAS@MELBEN.CL